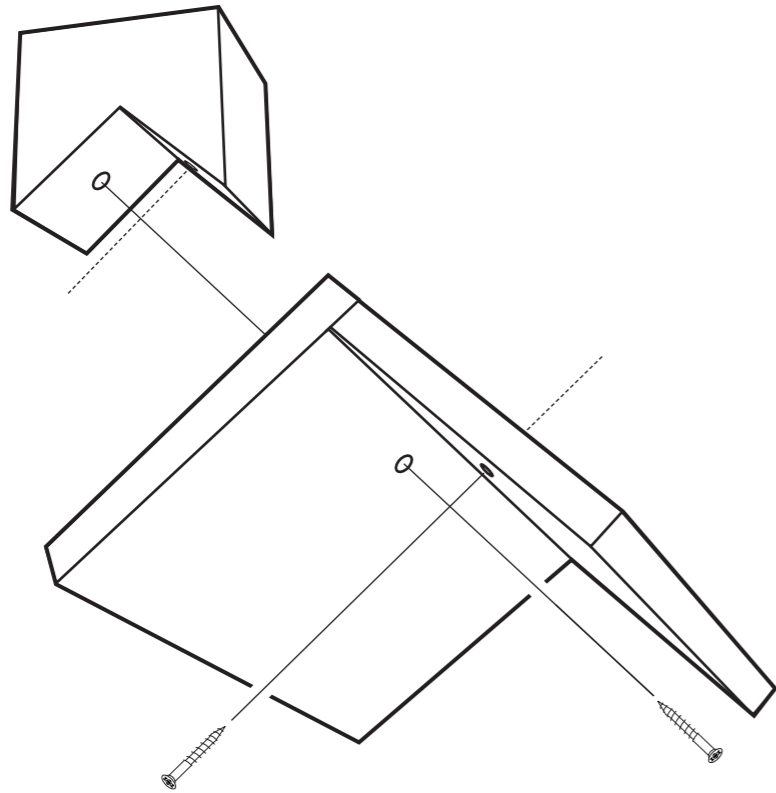
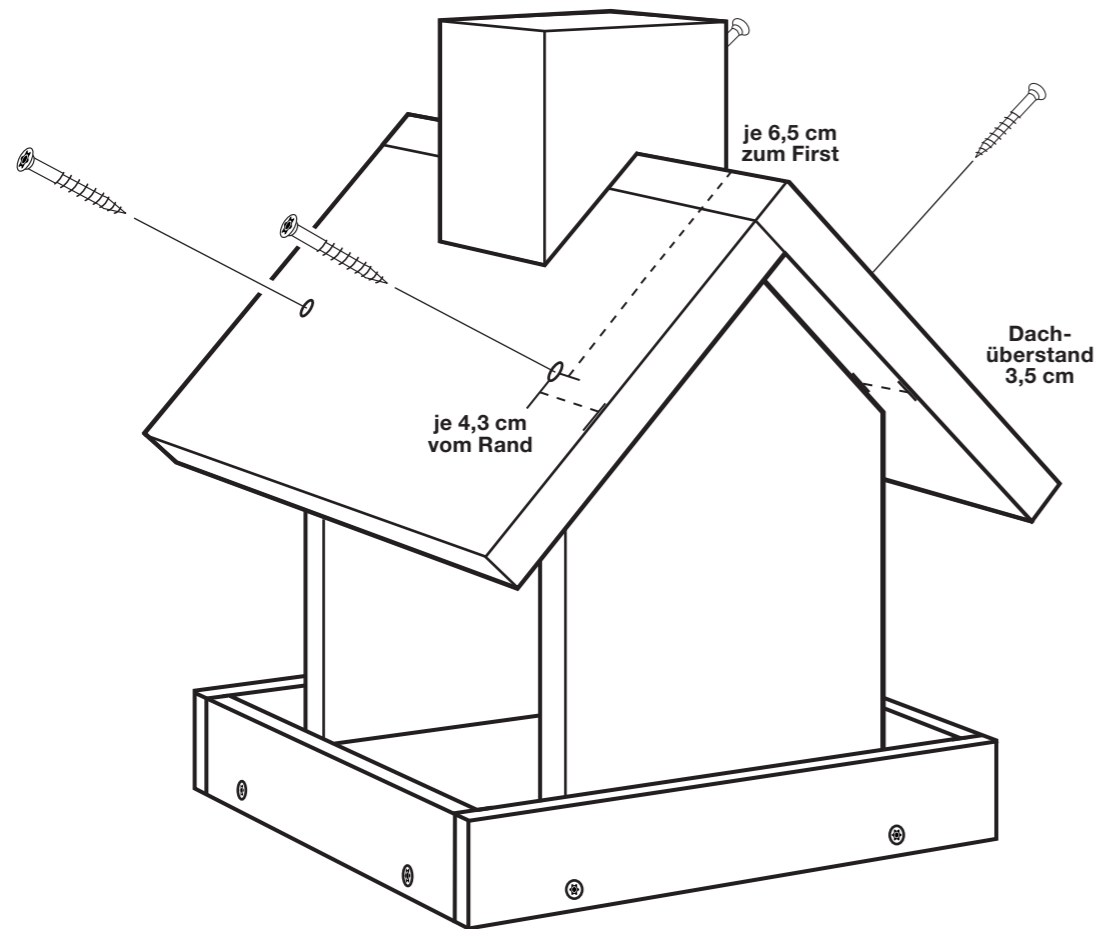


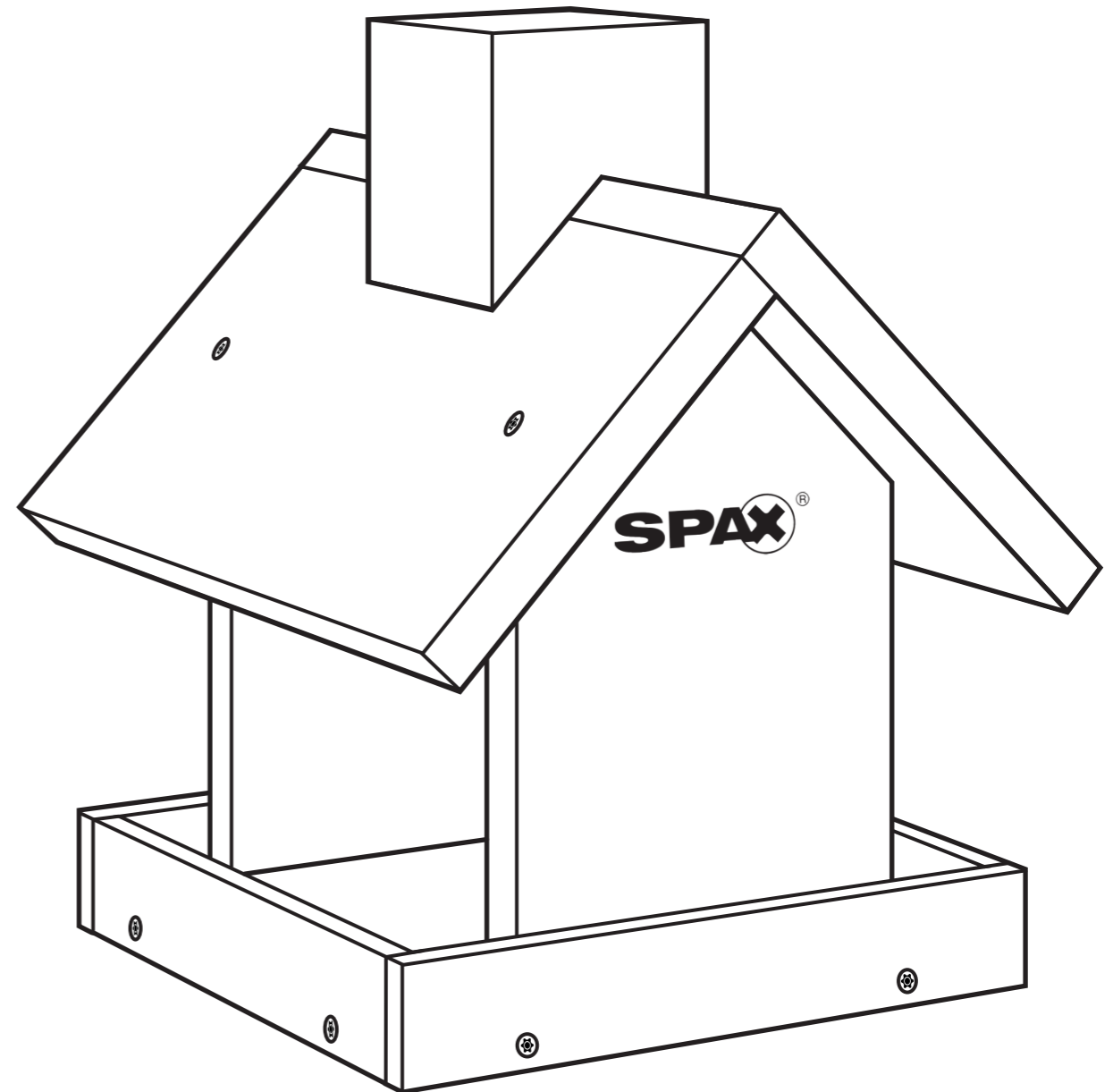
4



5

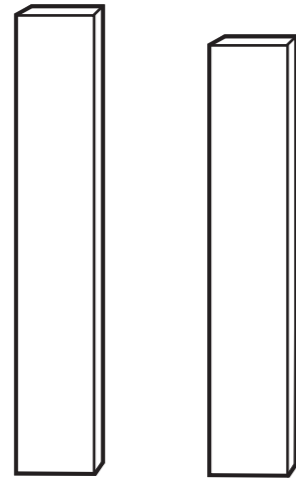


Vogelhaus



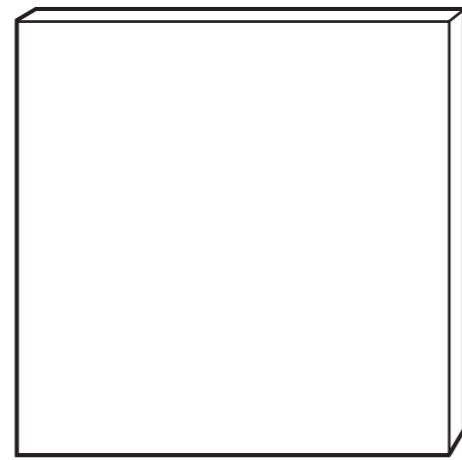


2x Giebelwände

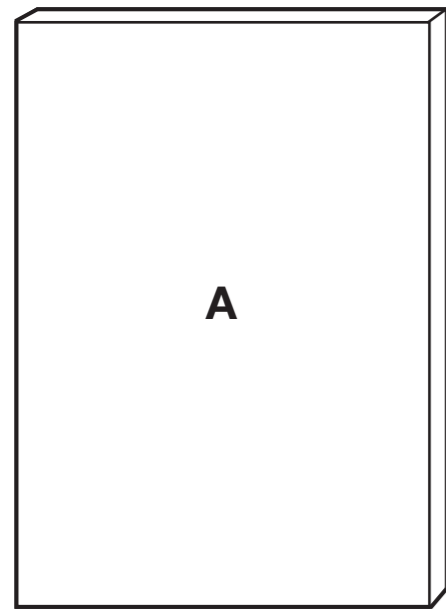


2x

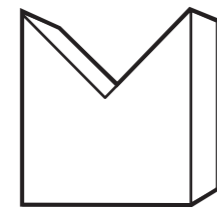
2x



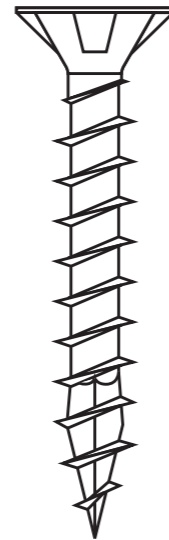
1x Bodenplatte



1x große Dachfläche



1x Kamin



8x
3,5 x 25 mm
Vollgewinde
Edelstahl
rostfrei A2

Schritt 1



12x
3,5 x 40 mm
Teilgewinde
Edelstahl
rostfrei A2

Schritt 2

Schritt 3

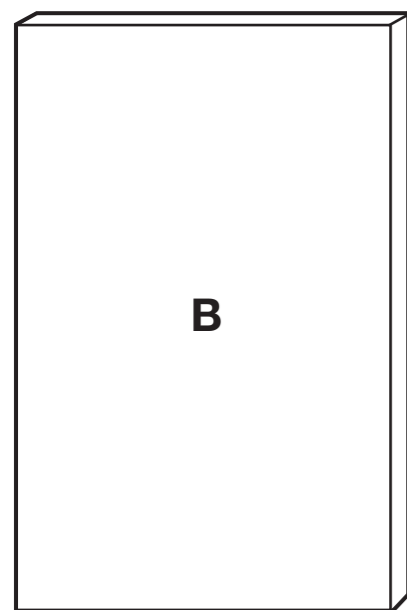
Schritt 4

Schritt 5

T 15



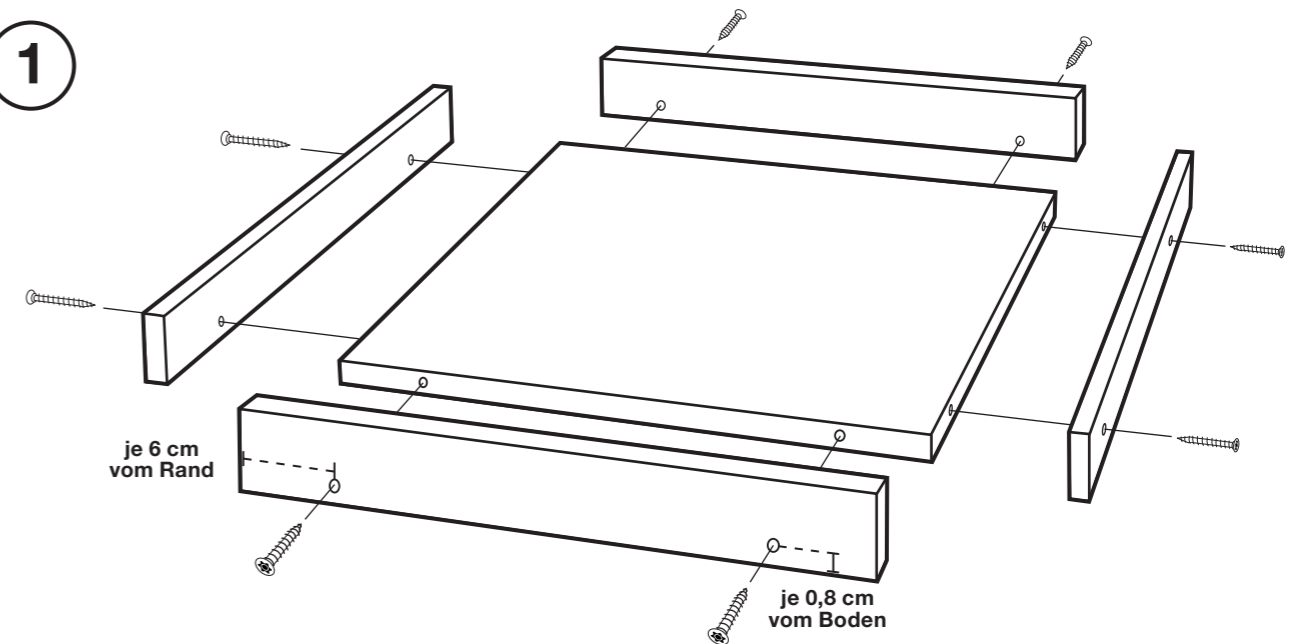
1x
T-STAR plus
T15 Bit



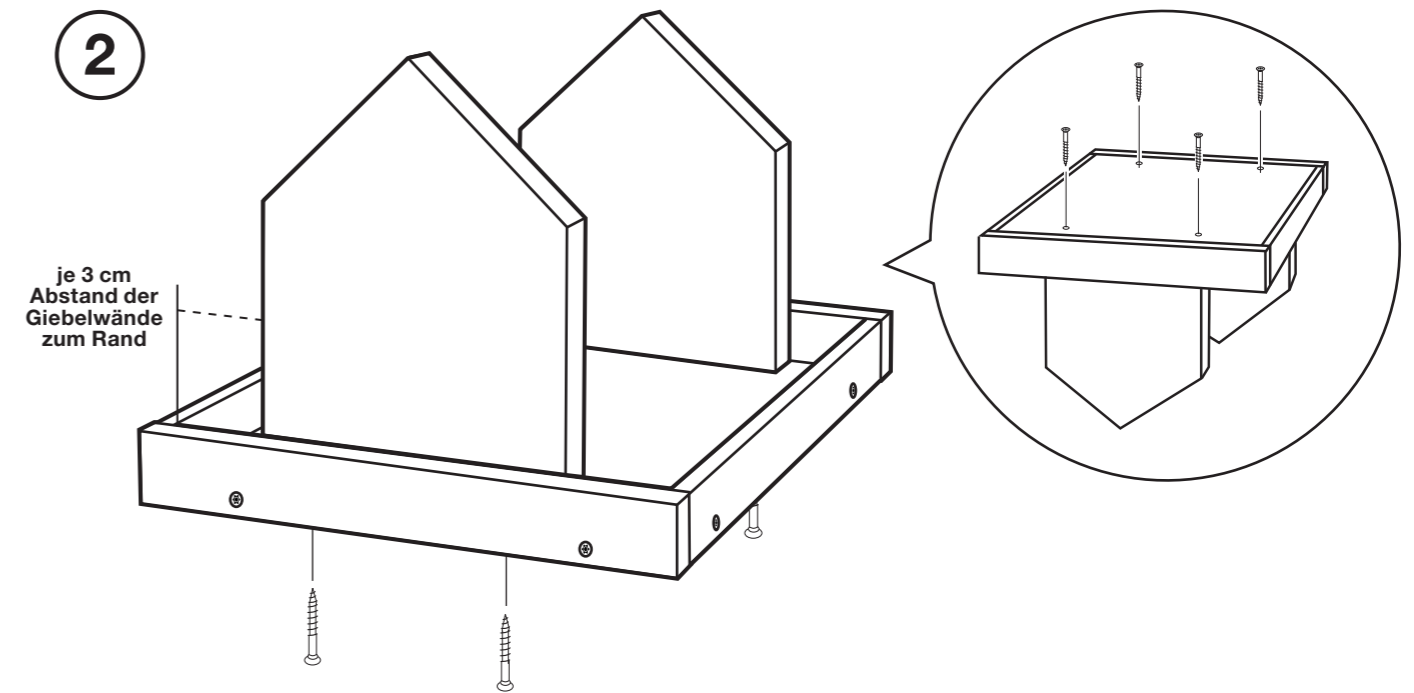
1x kleine Dachfläche

Alle Bemassungen sind auf die
Verwendungen von SPAX
Senkkopfschrauben abgestimmt.

1



2



3

