

# Erste Hilfe für lose Haken im Badezimmer

Ob Frühaufsteher oder Morgenmuffel – das Badezimmer ist ein zentraler Punkt des Zuhauses. Doch plötzlich wackelt der Spiegelschrank oder der Handtuchhalter ist lose? Es ist eine kleine Herausforderung richtig zu bohren – aber mit unseren Tipps kein Problem.



Das Badezimmer ist ein besonderer Ort für Befestigungen. Sind die Wände gefliest, solltest du einige Hinweise beachten: Ein aufgeklebtes Kreppband und eine vorsichtig vorgebohrte Mulde verhindern ein Abrutschen des Bohrers und Splintern an den Lochkanten. Außerdem solltest du die Schlag- oder Hammerfunktion ausstellen und dann mit langsamer Drehzahl und wenig Druck in rechtwinkliger Haltung bohren.



Foto: Uliya Stankevych / 123rf

## Der Baustoff bestimmt den Dübel

Nach dem Durchbohren der Fliese kannst du wieder passend zum darunterliegenden Baustoff arbeiten. Wann es soweit ist, spürst du beim Bohren ziemlich gut. Welcher Bauuntergrund sich hinter der Fliesenwand befindet, kann man an der Farbe und Konsistenz des Bohrmehls sehen. Grau spricht beispielsweise für Beton, während weiß auf Porenbeton oder Kalksandstein hinweist, roter Staub entsteht bei Klinker.

Geht es beim Bohren eher langsam vorwärts, handelt es sich um einen Massivbaustoff. Für Befestigungen in diesem Material eignen sich Spreizdübel wie beispielsweise der [fischer DUOPOWER](#), um Ablagen, Handtuchhalter, Seifenschalen und Co. zu verschrauben. Ruckt es plötzlich, sind offenbar Hohlblocksteine verbaut. Dann eignen sich Langversionen des Multifunktionsdübels. Denn diese Typen greifen tiefer und verankern fest hinter mehreren Stegen, die sie dabei intakt lassen. Bei Gipskarton- und Spanplatten empfiehlt sich dahingegen ein Dübel, der sich durch Kippen verankert, wie beispielsweise der [fischer DUOTEC](#).

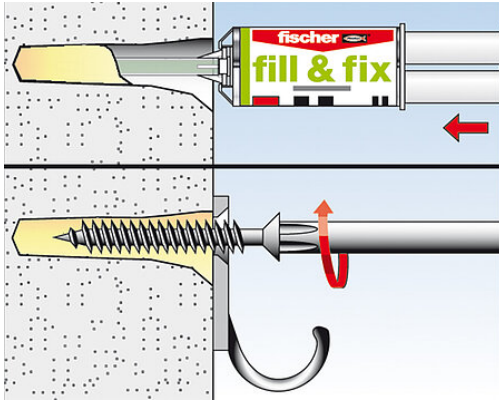


Foto: Grafik: fischer

## Ausgebrochene Verankerungen

Wenn Haken aus der Verankerung brechen, muss eine Speziallösung her. Die Schraube heraus- und wieder einzudrehen wird nicht funktionieren, da sie im Baustoff keinen Halt mehr findet. Deshalb gibt es Reparaturprodukte wie den fischer Fill & Fix. Das ist ein Flüssigdübel, der das Bohrloch füllt und dann nach kurzer Zeit aushärtet. Somit bietet er eine neue Angriffsfläche für die Schraube, um sich fest im Baustoff zu verankern. So lässt sich der Gegenstand wieder im selben Bohrloch befestigen – die Schraube wird in die ausgehärtete Masse eingedreht.

Für die Befestigung von Spiegelschränken in Beton oder Voll- und Lochziegeln sollte ein Langschaftdübel verwendet werden (z.B. fischer SXRL). Je nach Anwendungsfall eignet sich auch der fischer DUOPOWER. In Gipskartonplatten ist ein Hohlraumdübel wie der fischer DUOTEC ideal. Dieser hat ein kurzes Kippelement, das sich in dem Hohlraum verklemmt.

Wie man zu große Dübellöcher wieder stopft, kannst du auch hier nochmal nachlesen.

## Dübelfinder-App

Für die Auswahl des richtigen Dübels gibt es für iOS und Android auch eine kostenlose Dübelfinder-App. Dort findest du die gängigsten Anwendungen, kannst den Baustoff, das Gewicht des Anbauteils und weitere Spezifikationen eingeben und bekommst eine passende Empfehlung für Dübel und Schrauben mit Montageanleitung und Kaufoption.

Auch hier findest du für jede Anwendung den richtigen Dübel.

## Über die DIY Academy

Als Schulungsinstitut informiert und berät die DIY Academy rund um das Heimwerken in Haus und Garten. Die DIY Academy möchte Menschen mit kreativen Ideen inspirieren und ihnen das nötige Know-how vermitteln, mit dem sie ihr Zuhause selbst gestalten können. Versierte Heimwerker sollen sich ebenso angesprochen fühlen wie Selbsterfahrene mit grundlegenden Kenntnissen und Neulinge ohne Praxiserfahrung.

## Unsere Schulungs- & Trainingsangebote

Wir machen dich fit für dein nächstes DIY-Projekt: In unseren Kursen, Online-Seminaren und Beratungen lernen die Teilnehmenden ganz praktisch zusammen mit unseren DIY-Profis – auch für dein persönliches Projekt bekommst du das nötige Wissen und viele Tipps & Tricks.

[Mehr erfahren](#)

## Du möchtest nichts mehr verpassen?

Dann abonniere unseren Newsletter und bleibe immer auf dem Laufenden!

[Jetzt anmelden](#)

## Folge uns auch auf:

- Pinterest: [www.pinterest.com/diyacademy](https://www.pinterest.com/diyacademy)
- YouTube: [www.youtube.com/DIYAcademyTV](https://www.youtube.com/DIYAcademyTV)
- Facebook: [www.facebook.com/doityourself.academy](https://www.facebook.com/doityourself.academy)
- Instagram: [www.instagram.com/doityourself.academy](https://www.instagram.com/doityourself.academy)